

Bauanleitung für einen günstigen Beutenboden im Dadantmaß modifiziert

Wir bauen unsere Böden aus Fichte-Hobellatten mit den Maßen 18/45 x 2100 mm. Diese besorgen wir uns aus dem Baumarkt für 99 Cent das Stück und lassen sie uns dort auch zuschneiden. Damit wir nicht so viel Verschnitt haben, lassen wir uns das Material für vier Böden zuschneiden. Für vier Böden brauchen wir acht Hobellatten, zahlen also nur 8,91 € dafür.

Außerdem benötigen wir noch ein Varroagitter, das wir uns aus einer 1m x 2,5m Rolle von der Firma Holtermann mit einer Drahtschere selbst zuschneiden, Spanplattenschrauben mit Teilgewinde, ein paar Tackerklammern samt Tacker und einen aufgeladenen Akku-Schrauber.

Materialliste :

4 x Hobellatten 18/45 x 490 mm

5 x Hobellatten 18/45 x 425 mm

1 x Hobellatte 18/45 x 335 mm

1 x Varroagitter 400 x 480 mm

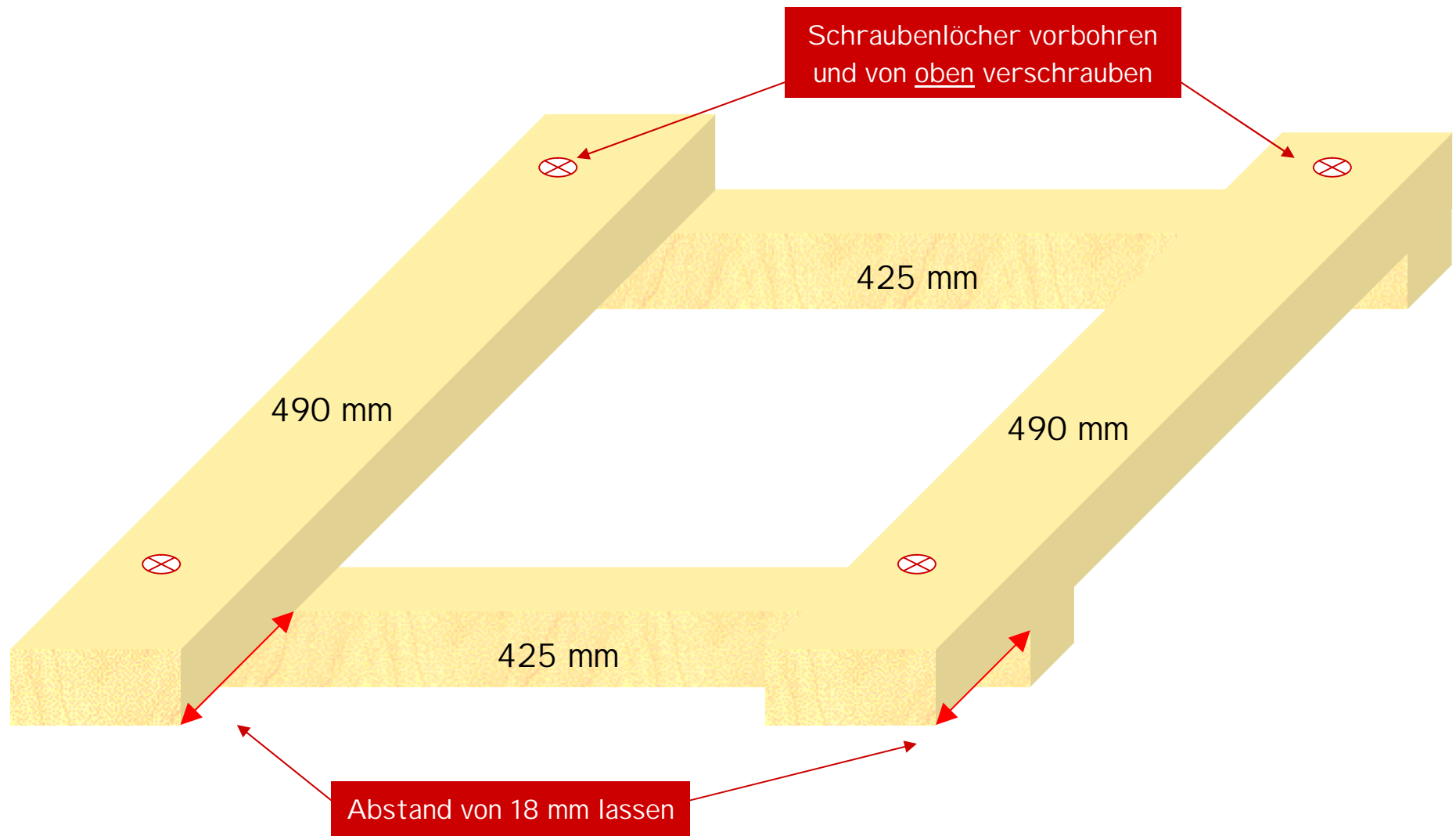
1 x Varroaschublade 330 x 445 mm

Spanplattenschrauben mit Teilgewinde 3,5 x 30

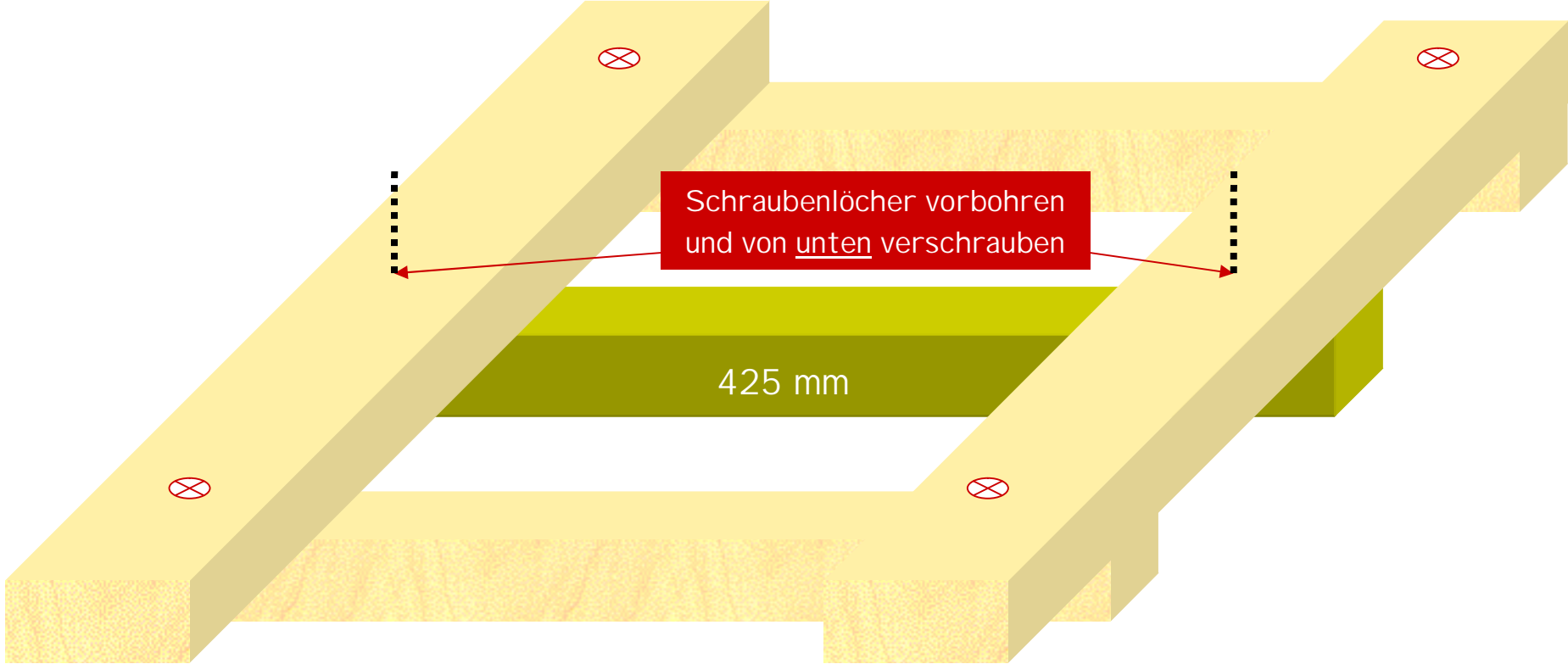
Tackerklammern

DIE FOLGENDEN TAFELN SIND NICHT MAßSTABSGERECHT!

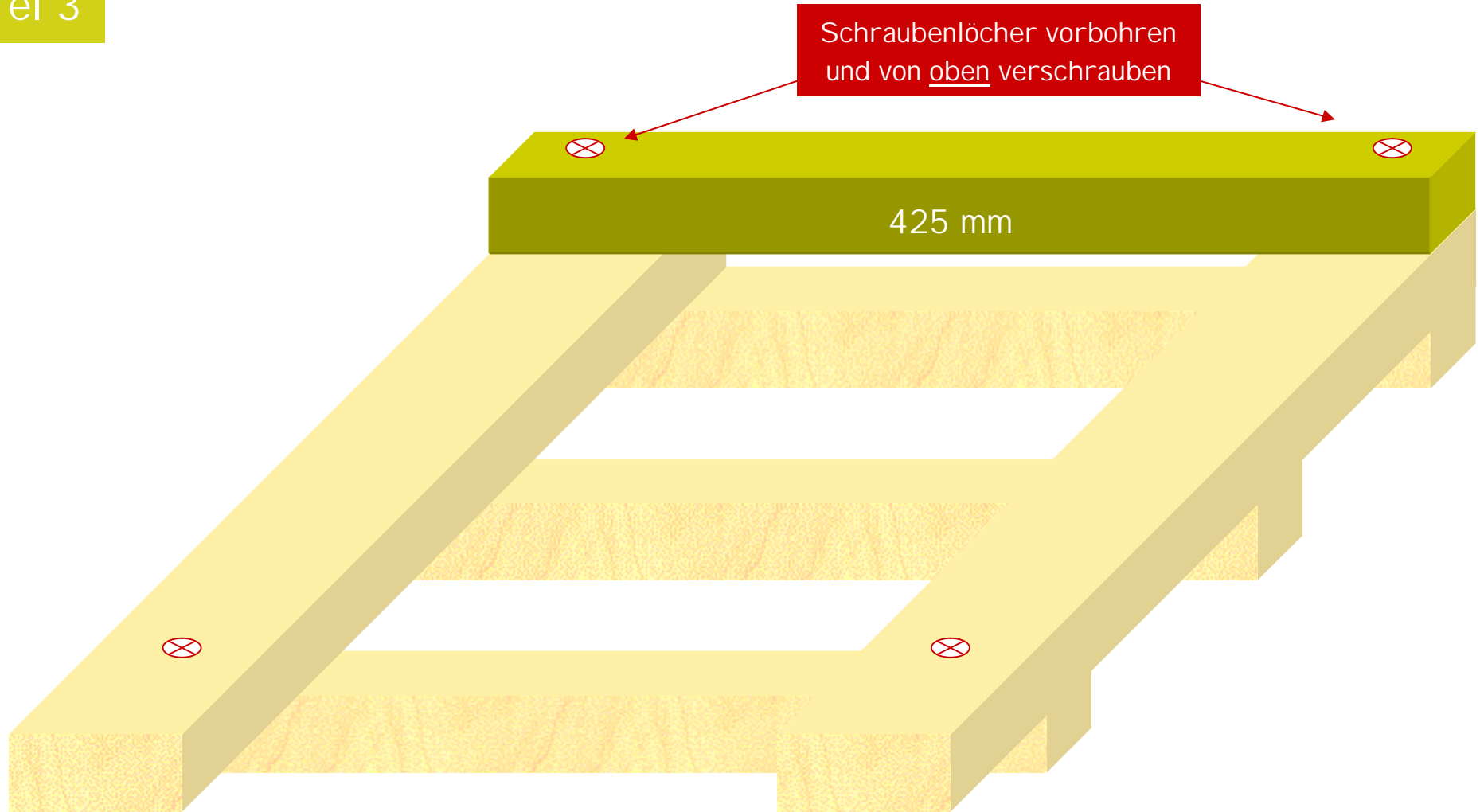
Tafel 1



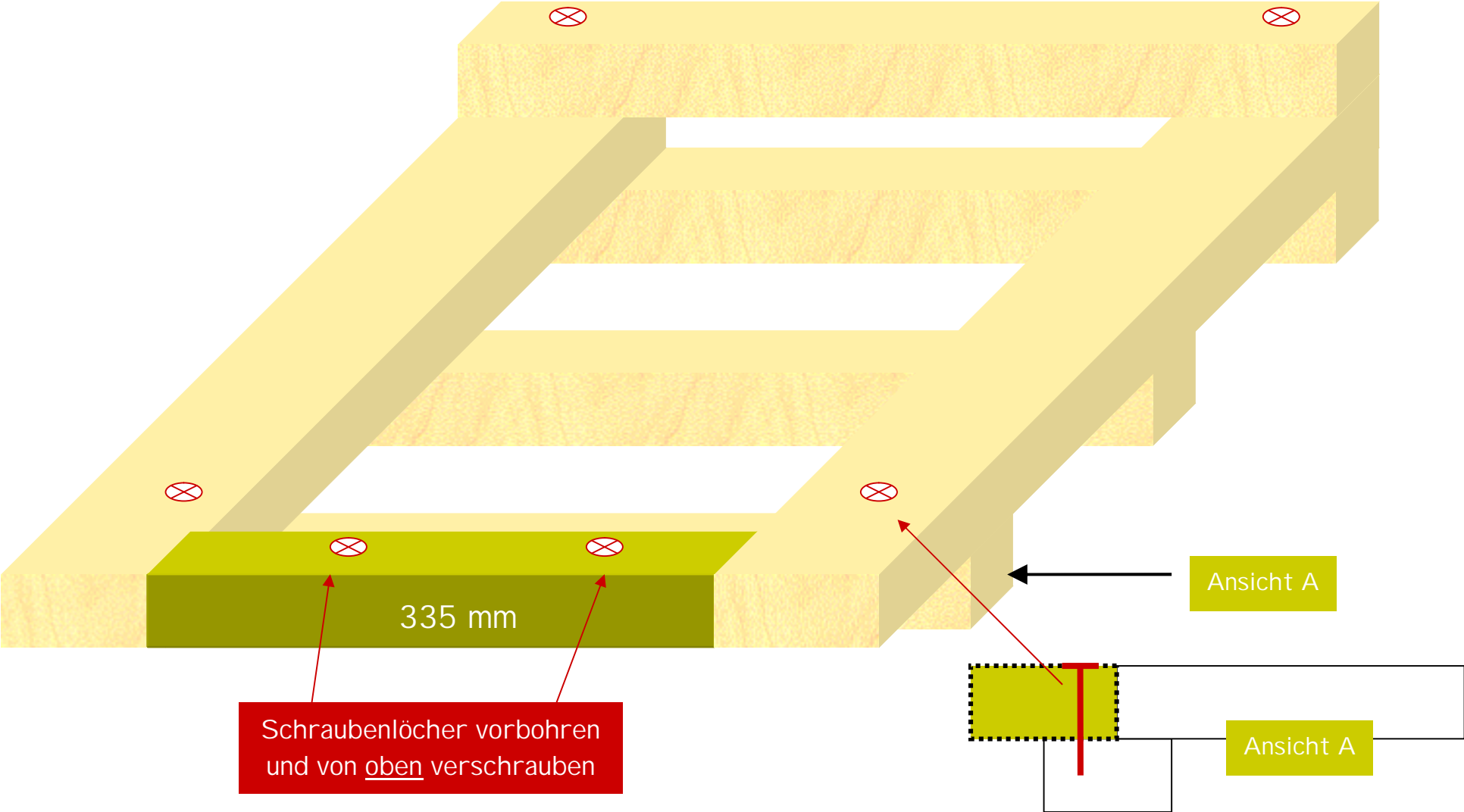
Tafel 2



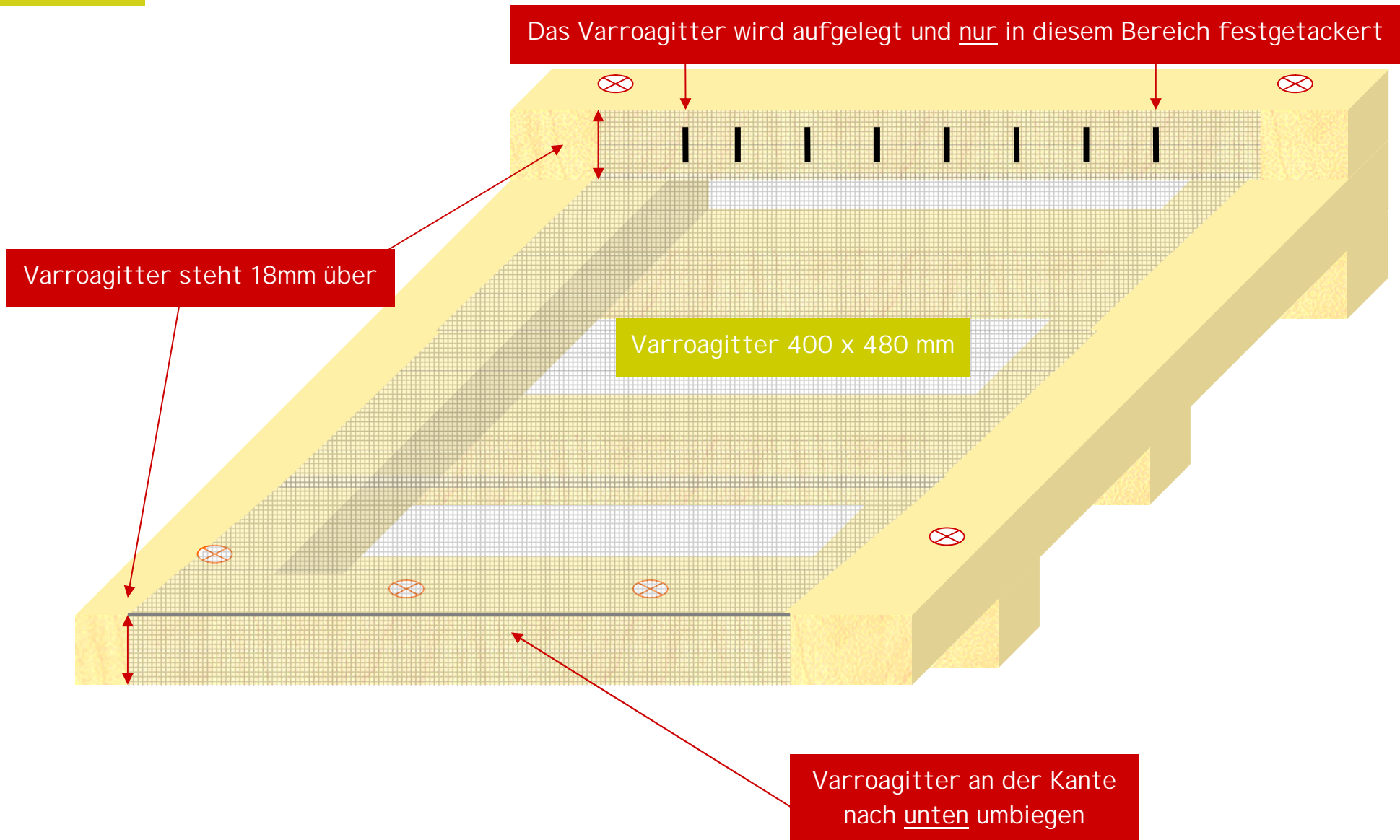
Tafel 3



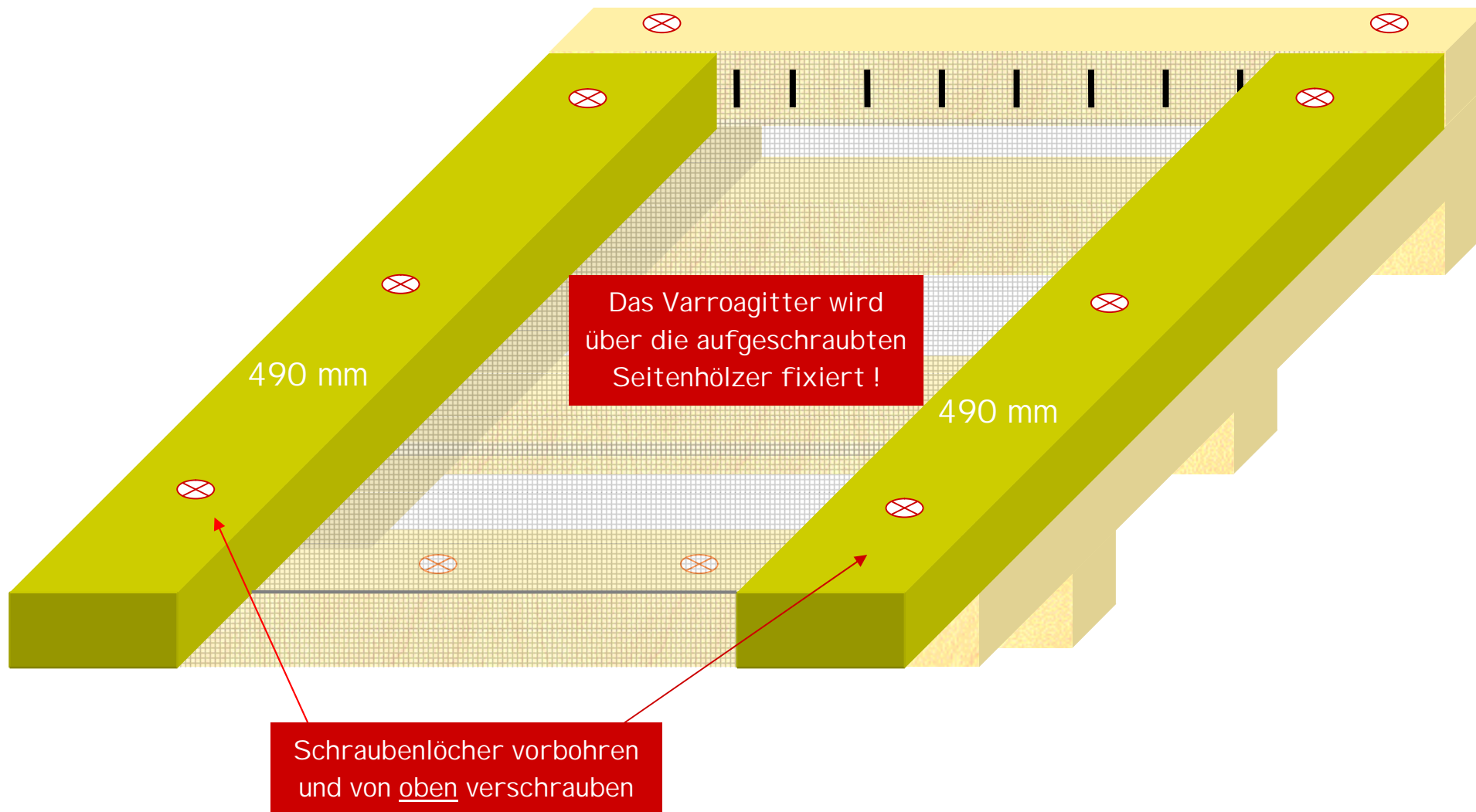
Tafel 4



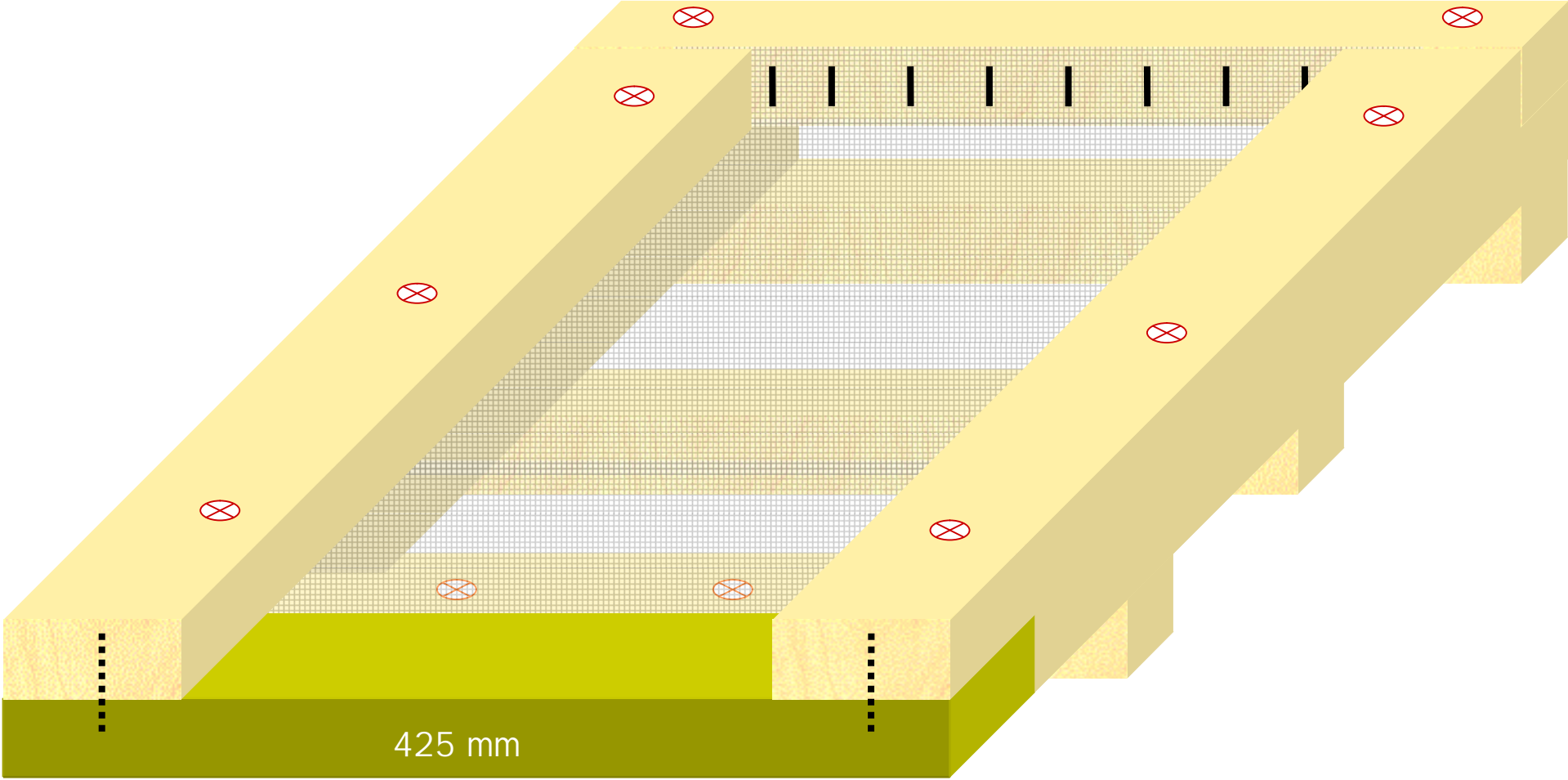
Tafel 5



Tafel 6



Tafel 7



Schraubenlöcher vorbohren
und von unten verschrauben

Tafel 8

